



# Buderus

## AKILLI KOMBİ

**1 UZUN YILLARIN DENEYİMİ İLE ÜRETİLMEKTEDİR**  
Isı teknolojisinde **269 yıllık teknolojik deneyime sahip** Buderus, duvar tipi yoğunmalı kazanlar ve kombi cihazlarında en büyük tecrübeye, kalitesi kanıtlanmış ve denenmiş yüksek teknolojiye sahiptir. 30 yıldır üretilen Buderus Akıllı Kombi'lerin ilk modellerindeki eşanjörleri bile hala delinmeden kullanılmaktadır.

**2 DÜŞÜK GAZ BASINÇLARINDA ÇALIŞIR**  
Bu özellik doğal gaz kullanımının yoğun olduğu sabah ve akşam saatleri ile çok soğuk kış günlerinde kombinin sorunsuz çalışmasını sağlar. Doğal gaz basıncı 21 mbar'dır. Buderus Akıllı Kombi'ler ise **1 mbar** gaz basıncına kadar sorunsuz çalışabilir. LPG tüp kullanımında, tüp sonuna kadar kullanılabilir.

**3 2.1 LT. 'LİK BOYLER VE KONFOR TERMOSTATI İLE ANINDA SICAK SU**  
Buderus Akıllı Kombi'lerde **2.1 lt.**'lik boyler vardır ve anında sıcak su alınabilir. Oysa klasik tip kombilerdeki eşanjör sıcak suyu belirli bir gecikme ile sağlayabilir. Boyler kullanıldığı için boş akitılan su nedeniyle gereksiz su sarfiyatı olmaz ve sıcak su gelene kadar zaman kaybedilmez. Ayrıca eşanjörlerde yaşanabilen kısa sürede tıkanma ve delinme problemi ortadan kalkar. Duş yapmak için ~10 lt/dak kapasitede sıcak su gerekir. (10°C-45°C) Bu da kombi kapasitesinin minimum 20.000 kcal/h olmasını gerektirmektedir.

**4 MİKROPROSESÖR KONTROLLÜ BRAIN-BOX İLE TAM EMNİYET SAĞLANIR**  
Bacada, eşanjörde vb. yerlerde herhangi bir sıcaklık artışı olduğunda sensörler bunu mikroprosesör kontrollü beyine iletir. Sistem buradan gelen sinyallerle kendini anında korumaya alır. Gaz armatüründe kullanılan 3 ayrı manyetik vana, alev kontrolünü sağlayan iyonizasyon sistemi, işletme ve emniyet sensörleri ve hermetik cihazlarda brülör çalışmaya dahi düşük kademede çalışarak, olası bir gaz sızıntısında gazı sürekli tahliye eden ve patlama riskini sıfırlayan fan sayesinde tam emniyet elde edilmiştir.

**5 %10-%100 ARASINDA MODÜLASYON**  
Buderus Akıllı Kombi, kapasitesini o anda gereken ihtiyacınızı karşılayacak şekilde ayarlayabilir. Böylece gereğinden fazla ısı üretilmez ve brülörün dur-kalklı çalışması engellenir, yakıt ekonomisi sağlanır ve ömür uzar. Cihazın modülasyon oranı Enerjimetre üzerindeki ışıklardan takip edilebilir. %10-%100 alev modülasyonu ile kombi ömrü 15-20 yıla kadar uzar.

**6 ENERJİMETRE İLE HASSAS ODA SICAKLIĞI KONTROLÜ**  
Çok geniş modülasyon aralığı, oda kontrol cihazı Enerjimetre ve Brain-Box sayesinde oda sıcaklığı  $\pm 0.1^\circ\text{C}$  hassasiyetle sabit tutulur. Yani  $22^\circ\text{C}$  oda sıcaklığı istenirse, oda  $22.1^\circ\text{C}$  ile  $21.9^\circ\text{C}$  arasında sabit kalır. Klasik sistemlerde bu değer  $24^\circ\text{C}$  ile  $20^\circ\text{C}$  arasında ( $\pm 2^\circ\text{C}$  tolerans) değişebildiği için yakıt tüketimi daha fazla olup konfor azalır.

**7 MODÜLASYON ODA SICAKLIĞINA GÖRE YAPILIR**  
Oda sıcaklığına bağlı olarak modülasyon sayesinde en iyi konfor ve yakıt ekonomisi sağlanmış olur. Modülasyon, su tarafında da elektronik sıcak su sensörü ile kontrol edildiğinden, sıcak su kullanımında en iyi şartlar sağlanır.

**8 MODÜLASYON SU SICAKLIĞINA GÖRE YAPILIR**  
Kombiden ısıtma için gönderilen su sıcaklığının gerekli değerde olabilmesi için de alev modülasyonu yapar. Dur-kalk çalışmaz.

**9 MODÜLASYON KULLANIM SUYU SICAKLIĞINA GÖRE YAPILIR**  
Kullanım suyunun debisi değişse bile su sıcaklığı sabit kalır.

**10 % 50 DAHA FAZLA GENLEŞME DEPOSU HACMİ**  
**12 lt.**'lik yüksek genleşme deposu kapasitesi ile su takviyesi ve bakım ihtiyacı göstermeden çalışması sağlanır. Su takviyesi sistemde kireç oluşumu ve korozyona neden olur. Düşük depo kapasitelerinde emniyet ventili sık açılır ve sistemde su eksilir ve tesisat hava yapar. 20.000 kcal/h kapasitedeki klasik tip kombilerde 8 lt. olan genleşme deposu hacmi Buderus Akıllı Kombi'lerde **12 lt.**'dir.

**11 DÜŞÜK VOLTAJDA ÇALIŞABİLME YETENEĞİ**  
175-250 Volt arasında çalışabilir. Sabit 175 Volt'ta sorunsuz çalışır. Voltaj dalgalanmalarında sistem kendini korumaya alır.

**12 DAHA UZUN ÖMÜRLÜ EŞANJÖR**  
Oda sıcaklığı, su sıcaklığı ve kullanım suyu sıcaklığına göre yapılan %10-%100 modülasyon sayesinde alevin eşanjöre temas süresi azalır ve dolayısıyla eşanjör ömrü uzar.

**13 POMPA BLOKAJINI ÖNLEYEN SİSTEM**  
Pompa, bloke olma tehlikesine karşı, kombi çalışmaya bile, 6 saatte bir, 5 dakika otomatik olarak çalıştırılır.

**14 DÜŞÜK SU BASINÇLARINDA ÇALIŞABİLME**  
Özellikle pik su kullanımı ve ani su çekişi olan saatlerde çalışırken sıcak su almada bir problem yaşanmaz. 0.35 bar'da bile sıcak su konforlu bir şekilde alınabilir.

**15 HI-TECH HATA ANALİZ SİSTEMİ**  
Mikroprosesör üzerindeki Display ekranı üzerinden kullanıcıya ve servise yönelik 60 ayrı hata mesajı alınabilmektedir. Verilen hata mesajında sunulan çözüm önerileri servis çağırılmadan problemin halledilmesini sağlar. Servise ihtiyaç varsa "Servisi çağırınız" mesajı alınır. Boş yere servis çağırılmaz. Servise de hatanın nerde olduğunu gösteren mesajlar verir.

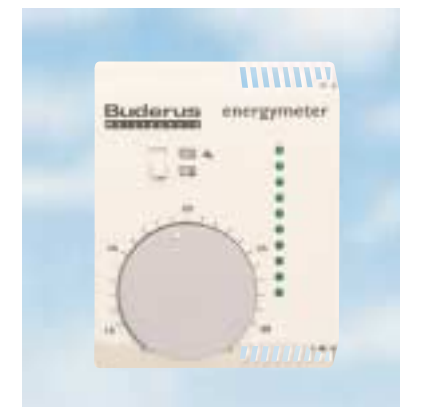
**16 TAM GÜVENLİK SİSTEMİ**  
Buderus Akıllı Kombi'ler tam emniyet sistemine sahiptir. Gaz basıncı 1 mbar'a düşünceye kadar sistem çalışarak tam güvenlik sistemini tamamlar.

**17 BACA TEPME SENSÖRÜ**  
Türkiye'de ilk günden beri kullanılan tüm kombilerin baca tepmesine karşı emniyet sensörü bulunmaktadır.

**18 TOPLAM KALİTE**  
Yüksek kaliteli ürünler ancak doğru proje ve doğru uygulama ile değer kazanır. Isısan ve bayileri arasında sürekli bir bilgi alış veriş sağlanır ve bilgiler sürekli yenilenir. Yüksek kaliteli cihazlar, doğru proje ve doğru uygulama ile sistem sürekli yüksek verimle problemsiz çalışır.

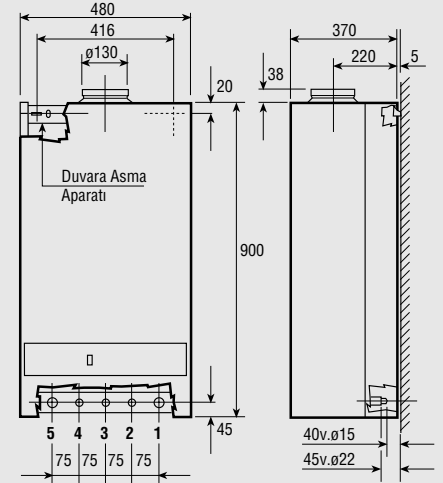
**19 MÜHENDİSLİK VE TEKNOLOJİK TASARIM DESTEĞİ**  
Buderus'un 269 yıllık teknolojik deneyimi ve Isısan'ın 25 yıllık tesisat proje ve uygulama deneyimi; Türkiye genelindeki ~250 bayi ve 350 kaliteli servis teknisyeni ile kullanıcılara en iyi ürünleri, yüksek kalitede mühendislik tasarımı desteği ile sunuyoruz.

**20 YÜKSEK KALİTELİ SERVİS HİZMETİ**  
Isısan, Isısan bayileri ve servisleri % 100 müşteri memnuniyeti hedefiyle hizmet verirler. Tüm ürünlerin yaygın servis ağı, yedek parça ve servis garantisi bulunur.



TEKNİK BİLGİLER	FC 2520 V Hermetik	FC 2520 S Bacalı	FC 3030 V Hermetik	FC 3030 S Bacalı	
<b>ISITMA</b>					
Isıtma kapasitesi	kcal/h	20.000	20.000	26.000	26.000
Modülasyon güç aralığı	kcal/h	20.000 - 4.000	20.000 - 5.000	26.000 - 5.250	26.000 - 7.000
Modülasyon basıncı (normal - min.)	mbar	12 - 1.5	12 - 1.5	12 - 1.5	12 - 1.5
Gaz giriş basıncı sınırları (max. - min.)	mbar	50 - 1.5	50 - 1.5	50 - 1.5	50 - 1.5
Merkezi ısıtma sıcaklık ayarı	°C	40 - 90	40 - 90	40 - 90	40 - 90
<b>SICAK SU</b>					
Sıcak su miktarı (ortalama 35°C)	litre/dakika	13.4	13.4	17.3	17.3
Çalışabileceği en düşük su basıncı	bar	0.35	0.35	0.35	0.35
Modülasyon güç aralığı	kcal/h	20.000 - 4.000	20.000 - 5.000	26.000 - 5.250	26.000 - 7.000
Boyer su kapasitesi	litre	2.1	2.1	2.1	2.1
Sıcak su sıcaklık ayarı	°C	30 - 60	30 - 60	25 - 60	25 - 60
<b>GENEL ÖLÇÜLER</b>					
Brülör basıncı	mbar	21	21	21	21
Gaz bağlantısı	1/2"	1/2"	1/2"	1/2"	1/2"
Isıtma tesisi gidiş, dönüş bağlantısı	3/4"	3/4"	3/4"	3/4"	3/4"
Sıcak - soğuk su bağlantısı	1/2"	1/2"	1/2"	1/2"	1/2"
Genleşme deposu	litre	12	12	12	12
Yükseklik	mm	900	900	900	900
Genişlik	mm	480	480	480	480
Derinlik	mm	370	370	370	370
Baca (konsantrik)	mm	80 (125)	130	80 (125)	130
Baca (çift borulu)	mm	80 (80)	-	80 (80)	-
Toplam elektrik gücü	W	174	117	174	117
Ağırlık	kg	44	44	45	44

## BACALI TİP



- 1 Soğuk su dönüş (ısıtma) 3/4"
- 2 Soğuk su giriş (musluk) 1/2"
- 3 Gaz 1/2"
- 4 Sıcak su çıkış (musluk) 1/2"
- 5 Sıcak su çıkış (ısıtma) 3/4"

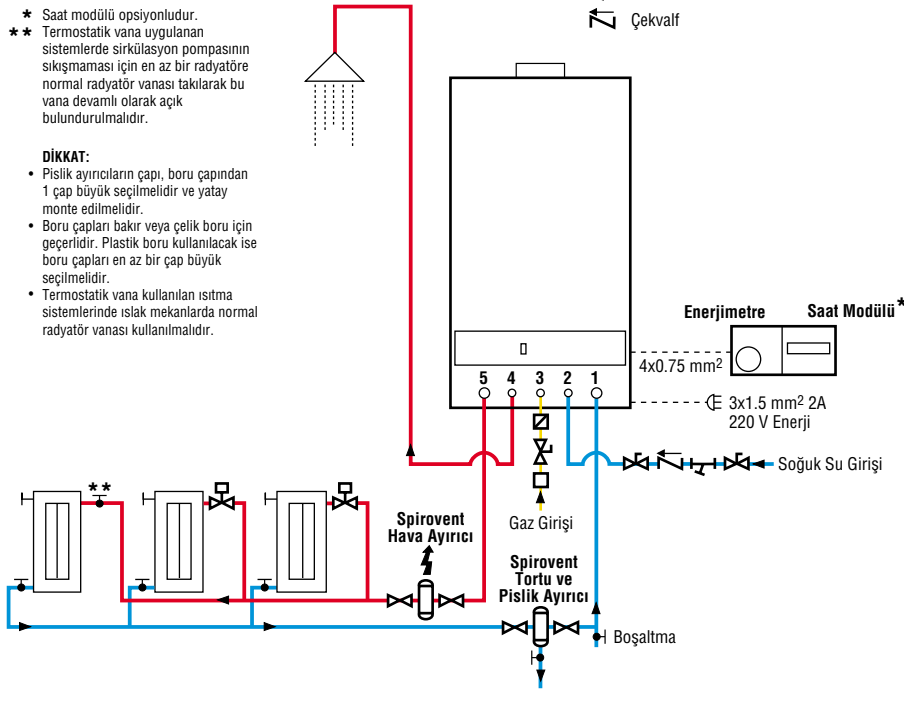
## TESİSAT ŞEMASI

- 1 Soğuk su dönüş (ısıtma)
- 2 Soğuk su giriş (musluk)
- 3 Gaz
- 4 Sıcak su çıkış (musluk)
- 5 Sıcak su çıkış (ısıtma)

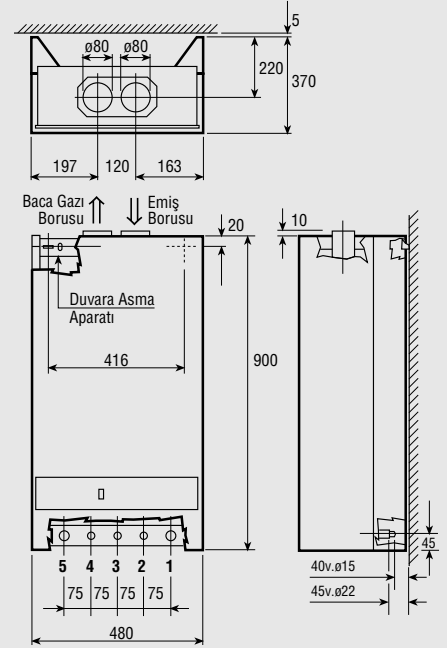
\* Saat modülü opsiyonludur.  
\*\* Termostatik vana uygulanan sistemlerde sirkülasyon pompasının sıkışmaması için en az bir radyatöre normal radyatör vanası takılarak bu vana devamlı olarak açık bulundurulmalıdır.

- DIKKAT:**
- Pislik ayırıcıların çapı, boru çapından 1 çap büyük seçilmelidir ve yatay monte edilmelidir.
  - Boru çapları bakır veya çelik boru için geçerlidir. Plastik boru kullanılacak ise boru çapları en az bir çap büyük seçilmelidir.
  - Termostatik vana kullanılan ısıtma sistemlerinde ıslak mekanlarda normal radyatör vanası kullanılmalıdır.

- Maxitrol Yangın Emniyet Vanası
- ⊗ Buderus Termostatik Radyatör Vanası
- ⊗ Gaz Filtresi
- ⊗ Küresel Vana
- ⊗ Pislik Tutucu
- ⊗ Çekvalf



## HERMETİK TİP



- 1 Soğuk su dönüş (ısıtma) 3/4"
- 2 Soğuk su giriş (musluk) 1/2"
- 3 Gaz 1/2"
- 4 Sıcak su çıkış (musluk) 1/2"
- 5 Sıcak su çıkış (ısıtma) 3/4"

Teknik verilerde haber vermeden değişiklik yapma hakkı üretici firmaya aittir.

TÜRKİYE TEMSİLCİSİ

YETKİLİ BAYI



ISITMA VE KLİMA SANAYİİ A.Ş.

**MERKEZ:** Bestekâr Şevki Bey Sokak, No.1 Balmumcu • İSTANBUL  
Tel. (0-212) 288 96 96 - 272 53 00 • Fax. (0-212) 272 22 32 - 266 11 34  
**SERVİS MÜDÜRLÜĞÜ:** Ankara Asfaltı üzeri, Onur Sokak, No.16  
Koşuyolu, Kadıköy • İSTANBUL Tel. (0-216) 325 80 80 • Fax. (0-216) 325 80 77  
**BALMUMCU SHOWROOM:** Barbaros Bulvarı, No.38 Balmumcu • İSTANBUL  
Tel. (0-212) 266 08 04 - 266 93 39 • Fax. (0-212) 266 87 72  
**KADIKÖY SHOWROOM:** Ankara Asfaltı üzeri, Onur Sokak, No.16  
Koşuyolu, Kadıköy • İSTANBUL Tel. (0-216) 325 80 80 • Fax. (0-216) 340 40 17  
**ANKARA SHOWROOM:** Akay Caddesi, No.22 Dedeman Oteli karşısı • ANKARA  
Tel. (0-312) 418 32 20 • Fax. (0-312) 417 92 55  
**İZMİR SHOWROOM:** Akçay Caddesi, No. 283 Emlak Bankası Konutları karşısı,  
Gaziemir • İZMİR Tel. (0-232) 251 30 50 • Fax (0-232) 251 91 81  
**BURSA SHOWROOM:** Yalova Yolu, 9 km. Ovaakça • BURSA  
Tel. (0-224) 267 04 85 • Fax. (0-224) 267 00 69  
**ANTALYA SHOWROOM:** Ali Çetinkaya Caddesi, No.152 PTT karşısı • ANTALYA  
Tel. (0-242) 322 04 44 • Fax. (0-242) 322 27 25  
**ESKİŞEHİR SHOWROOM:** Cengiz Topel Caddesi, No.165  
Anadolu Üniversitesi karşısı • ESKİŞEHİR Tel. (0-222) 323 99 80 • Fax. (0-222) 321 00 54